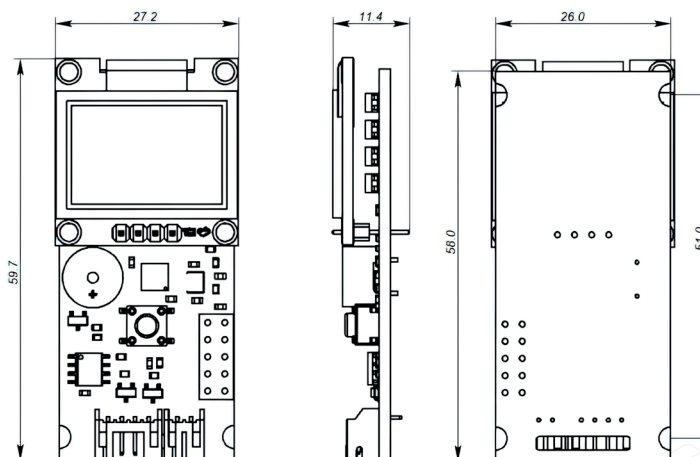


## Индикатор IND12-OLED

Модуль индикации для систем управления аккумуляторной батареей. Получает состояние системы управления по интерфейсу CAN, отображает степень заряда и аварийные состояния на OLED-дисплее разрешением 128 x 64, управляет звуковым сигнализатором. Оснащен датчиком температуры и передает собственное состояние, аппаратную ревизию, версию программного обеспечения.



### Преимущества

- OLED-дисплей 128 x 64.
- Встроенный звуковой сигнализатор.
- Датчик температуры.
- Интерфейс CAN.
- Встроенная кнопка включения питания.

### Технические характеристики

#### Питание

|                       |                 |
|-----------------------|-----------------|
| Напряжение            | 3,3 В           |
| Потребляемая мощность | 144 мВт (макс.) |

#### Пользовательский интерфейс

|                       |                       |
|-----------------------|-----------------------|
| Индикатор             | 128 x 64 OLED-дисплей |
| Звуковой сигнализатор | 1                     |

#### Датчики

|                                   |                 |
|-----------------------------------|-----------------|
| Количество датчиков температуры   | 1               |
| Погрешность измерения температуры | 2 °С            |
| Диапазон измерения температуры    | -50 °С – +80 °С |

#### Интерфейсы

|          |   |
|----------|---|
| CAN 2.0B | 1 |
|----------|---|

#### Условия эксплуатации

|                      |                     |
|----------------------|---------------------|
| Рабочая температура  | от -40 °С до +75 °С |
| Температура хранения | от -40 °С до +75 °С |
| Рабочая влажность    | от 5 % до 95 %      |
| Степень защиты       | IP00                |

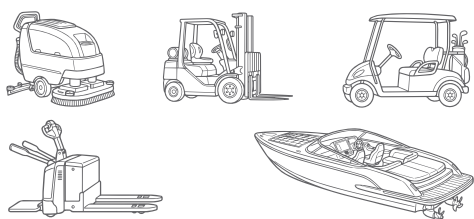
#### Физические характеристики

|         |                                   |
|---------|-----------------------------------|
| Размеры | 59,7 x 27,2 x 11,4 мм (Д x Ш x В) |
| Масса   | 8 г                               |
| Разъемы | JST PH                            |

#### Совместимые устройства

|                             |                |
|-----------------------------|----------------|
| Системы управления батареей | BMS201, BMS211 |
|-----------------------------|----------------|

### ПРИМЕНЕНИЕ



- ПОЛОМОЕЧНЫЕ МАШИНЫ
- ЭЛЕКТРОПОГРУЗЧИКИ
- ГОЛЬФ-КАРЫ
- ЭЛЕКТРОТЕЛЕЖКИ
- ЭЛЕКТРОЛОДКИ

